

Massivholzkabinen

Finnia Premium · Finnia Premium Infrarot



gültig ab 1.10.2019

saunalux[®]

Finnia Premium 4-Eck

Finnia Premium 5-Eck



Blockelementsauna:

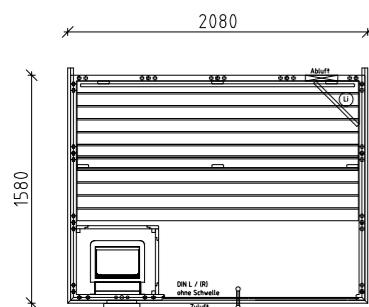
**Finnia Premium 4-Eck
Finnia Premium 5-Eck**

- Saunawände und Dach in Ständerrahmenkonstruktion mit 40 mm massiven Blockbohlen aus nordischer Fichte.
- Ganzglastür und Scheibe, 8 mm Sicherheitsglas klar
- Tür ohne Schwelle mit formschönem Edelstahlgriff
- Scheibe ohne Rahmen wahlweise links oder rechts neben der Tür (außer Art-Nr. 39578) Türanschlag ändert sich entsprechend – Türanschlag nur am Rahmen möglich
- Zu- und Abluftöffnung

Im Lieferumfang enthalten:

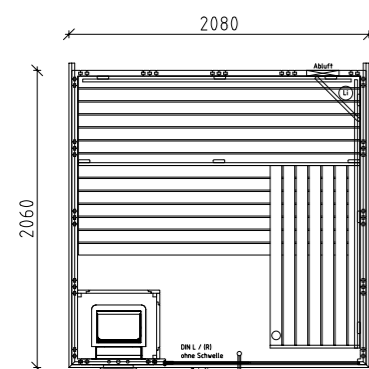
- Bänke – untere Bank verschiebbar
- Rückenlehne
- Banksichtblende
- Ofenschutzgitter und Bodenrost aus Weichholz
- Leuchte, Leuchtschirm
- 2 Kopfstützen
- Saunaofen Base 7,5 kW und Saunasteuergesetz S 1-2 (Beschreibung siehe S. 6)
- Silikonleitung zum Anschluss der elektrischen Geräte

**Fracht 320,- € inkl. MwSt.
Montage 520,- € inkl. MwSt.**



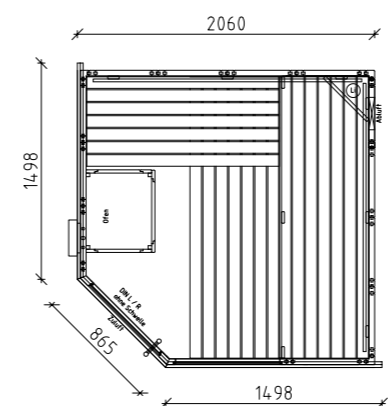
Außenmaße inkl. Dachkranz
B 208 x T 158 x H 204 cm

Art.-Nr. 39581
4.190,- € inkl. MwSt.



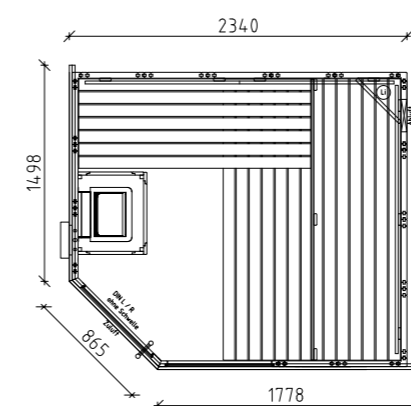
Außenmaße inkl. Dachkranz
B 208 x T 206 x H 204 cm

Art.-Nr. 39575
4.500,- € inkl. MwSt.



Außenmaße inkl. Dachkranz
B 206 x T 206 x H 204 cm

Art.-Nr. 39576
4.500,- € inkl. MwSt.



Außenmaße inkl. Dachkranz
B 234 x T 206 x H 204 cm

Art.-Nr. 39578
4.820,- € inkl. MwSt.

Scheibe nur auf der rechten Seite möglich.

Auf Wunsch erhältlich:

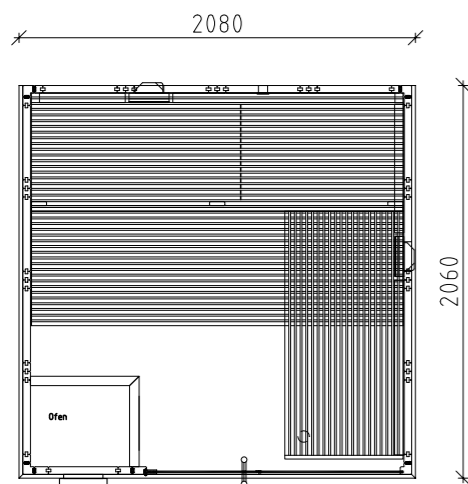
Klimablock für feuchtwarme Bäder

Empfinden Sie die herkömmliche Sauna als zu heiß, dann versuchen Sie es mit dem Feuchtebad. Wohltemperiert zwischen 40° und 60 °C und entsprechend hoher Luftfeuchtigkeit von bis zu 60 % ist diese Form des Saunabadens besonders empfehlenswert bei rheumatischen Beschwerden, Erkältungen, Muskelverspannungen und Schlafstörungen.



Klimablock
599,- € inkl. MwSt.

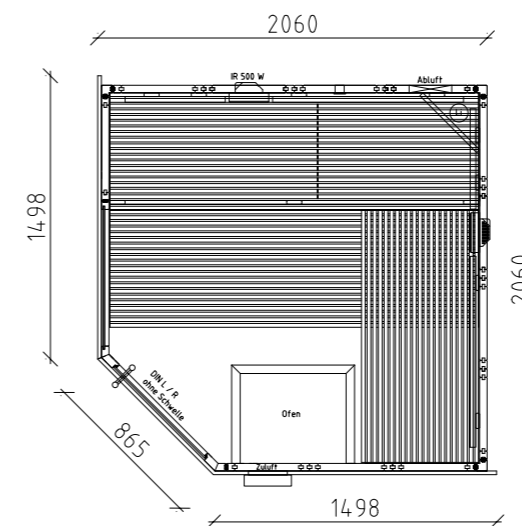
Finnia Premium + Infrarot 4-Eck



Außenmaße inkl. Dachkranz
B 208 x T 206 x H 204 cm

Art.-Nr. 50083
5.998,- € inkl. MwSt.

Finnia Premium + Infrarot 5-Eck



Außenmaße inkl. Dachkranz
B 206 x T 206 x H 204 cm

Art.-Nr. 39751
5.998,- € inkl. MwSt.

Blockelementsauna:

**Finnia Premium + Infrarot
4-Eck**
**Finnia Premium + Infrarot
5-Eck**

- Saunawände und Dach in Ständerrahmenkonstruktion mit 40 mm massiven Blockbohlen aus nordischer Fichte.
- Ganzglastür und Scheibe, 8 mm Sicherheitsglas klar
- Tür ohne Schwelle mit formschönem Edelstahlgriff
- Scheibe ohne Rahmen wahlweise links oder rechts neben der Tür, Türanschlag ändert sich entsprechend – Türanschlag nur am Rahmen möglich
- Zu- und Abluftöffnung

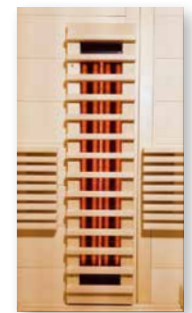
Im Lieferumfang enthalten:

- Bänke – untere Bank verschiebbar
- 1 verstellbares Kopfteil
- Rückenlehne
- Banksichtblende
- Ofenschutzgitter und Bodenrost aus Weichholz
- Leuchte, Leuchtenschirm
- 2 Kopfstützen
- Saunaofen Base 7,5 kW und Saunasteuergesät S 1-2 (Beschreibung siehe S. 6)
- 2 Vita-E Vollspektrumstrahler à 500 W (von außen sichtbar) mit Bedienteil
- Silikonleitung zum Anschluss der elektrischen Geräte

Fracht 320,- € inkl. MwSt.
Montage 520,- € inkl. MwSt.



Für die Infrarottechnik wird eine zusätzliche Leitung von 230 V mit einer Schukosteckdose oberhalb der Kabine benötigt.

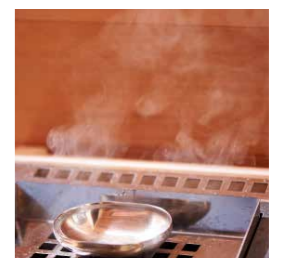


Strahler stehen an der Außenwand nach hinten über



Bedienteil für Infrarot-Strahler

Auf Wunsch erhältlich:



Klimablock
599,- € inkl. MwSt.

Finnischer Saunabetrieb

Das klassische Saunabad: Wenn Sie eine intensive, durchdringende Wärme bevorzugen, dann gehören Sie zu denen, die nach wie vor von den Qualitäten des klassischen finnischen Saunabades überzeugt sind. Seit jeher beliebt und populär, beruht seine geschätzte Wirkung auf den hohen Temperaturen von 75°-100 °C und der niedrigen Luftfeuchtigkeit von bis zu 15 %.



Steuergerät S 1-2

für finnischen Saunabetrieb

Elektronisches Steuergerät für Saunaöfen bis 9 kW, Temperatureinstellbereich 30 °C bis 115 °C, Heizzeitbegrenzung 6 h, LCD Display mit Hintergrundbeleuchtung

Maße ca. B 31 x T 8 x H 24 cm



Saunaofen Base

für finnischen Saunabetrieb

Innenmantel aus feueraluminisiertem Blech, rundum integriertes Abdeckgitter, Steinaufnahmerost und Abdeckrahmen aus Edelstahl, Anschlusskasten auf der Saunaofenrückseite, Bodenblech als Tropfwannenkonstruktion, Außenmantel Edelstahl blank, 15 kg Saunasteine

Maße ca. B 37,5 x T 36 x H 60 cm, 7,5 kW

Klimabetrieb mit Verdampfer

Das Feuchtebad: Empfinden Sie die herkömmliche Sauna als zu heiß, dann versuchen Sie es mit dem Feuchtebad. Wohltemperiert zwischen 40° und 60 °C und entsprechend hoher Luftfeuchtigkeit von bis zu 60 % ist diese Form des Saunabades besonders empfehlenswert bei rheumatischen Beschwerden, Erkältungen, Muskelverspannungen und Schlafstörungen.



Steuergerät K 1-2

für Klimabetrieb mit Verdampfer

Elektronisches Steuergerät für Sauna und Sauna mit Feuchtebetrieb, Temperatureinstellbereich Sauna 30 °C bis 115 °C, Feuchtebetrieb 30 °C bis 70 °C, 10-Stufen-Feuchtetaktung, Wassermangelerkennung, Nachheizfunktion, Störungsmeldung, digitale Anzeige von Uhrzeit, Heizzeitbegrenzung 6 h, Schaltleistung 9 kW, Verdampfer-Leistung 3 kW

Maße ca. B 31 x T 8 x H 24 cm



Saunaofen Base Plus

für Klimabetrieb mit Verdampfer

Doppelwandige Ofenkonstruktion mit Innen- und Außenmantel, Steinaufnahmerost, Abdeckrahmen und Tropfwanne komplett in Edelstahl blank, rundum integriertes Abdeckgitter, seitlich integrierter Verdampfer aus Edelstahl für max. 5 Liter Wasser, Edelstahl-Kräuterschale, elektrische Wassermangel-Überwachung inkl. Trockengehschutz und Wassermangelsummer, Verdampfer-Leistung 1,5 kW, 15 kg Saunasteine

Maße ca. B 45 x T 38 x H 60 cm, 7,5 kW

Allgemeine Hinweise

- Die Lieferung erfolgt unfrei, ab Werk.
- Bei Anlieferung auf höher oder tiefer gelegene Stockwerke berechnen wir einen Etagenzuschlag in Höhe von 76,- inkl. MwSt. pro Etage.
- Die Transportwege müssen ausreichend in Breite und Höhe sein. Bei erschwerten Transportbedingungen werden Mehraufwendungen nachberechnet.
- Die Kabine muss mit ca. 5 cm Wandabstand montiert werden. Bei Klimabetrieb sollten im Abluftbereich ca. 10 cm eingehalten werden. Der Montageabstand zur Decke sollte mind. 10 cm betragen.
- Der Boden muss waagrecht sein. Ein Fliesenfußboden ist zu empfehlen.
- Als Zuleitung ist ein 400 V – Anschluss erforderlich (Leitungsquerschnitt 5 x 2,5 mm²).
- Bei Kabinen mit Infrarottechnik wird zusätzlich, oberhalb der Kabine, eine 230 V Schuko Steckdose benötigt.
- Hitzebeständige Silikonkabel für die Verkabelung in der Kabine sind im Lieferumfang enthalten. Die Verdrahtung aller Verbraucher (Fühler, Ofen, Leuchte, Steuerung) und der Stromanschluss müssen durch einen zugelassenen Elektriker erfolgen. Diese Elektroarbeiten gehören nicht zur Montageleistung von saunalux.
- Die Kabine sollte vor Spritzwasser geschützt werden
- Unsere Garantie auf die Holzelemente beträgt 5 Jahre bei privater Nutzung. Ausgenommen sind Verschleiß- und Abnutzungsteile – hier gelten die gesetzlichen 2 Jahre. Durch Selbstmontage verursachte Schäden fallen nicht unter die Garantie- und gesetzliche Gewährleistung.

naturbelassen

zeitlos

robust

beständig

solide

klassisch

langlebig



Fachkundige Beratung und Verkauf

saunalux[®].de

Saunalux GmbH Products & Co. KG
Altenschlirfer Straße 11
D-36355 Grebenhain
Phone +49 (0) 6644 86-0
Fax +49 (0) 6644 86-299
info@saunalux.de



D 10/2019

Gültig ab 1.10.2019